

Instruktioner för justering av multirullar

Justering av avståndet mellan rullmodulerna (mått W)

Hänvisar till Fig. 1

1. Ta bort U-bultar och stödbalk
2. Lossa på U-bultar/bultar (*1)
3. Skjut rullmodulerna i sidled på chassit till önskad bredd. OBS! Bibehåll symmetri
4. Lås fast U-bultarna/bultarna (*1)
5. Sätt tillbaka stödbalken med U-bultarna

Justering av rullarnas längsgående position (mått L1 och L2)

Hänvisar till Fig. 2.1 or 2.2

1. Lossa på låsbultarna
2. Skjut rullmodulen till önskad position. OBS! Stödbalken får inte vila på chassit

Justering av rullarnas position i rullmodulerna

Hänvisar till Fig. 3

1. Ta bort bultar från infästningskonsolen
2. Skjut rullarna till önskad position, se till att mått b är större än mått a
3. Sätt tillbaka bultarna för infästningskonsolen

*1 Beroende på trailermodell, används antingen vanliga bultar eller U-bultar

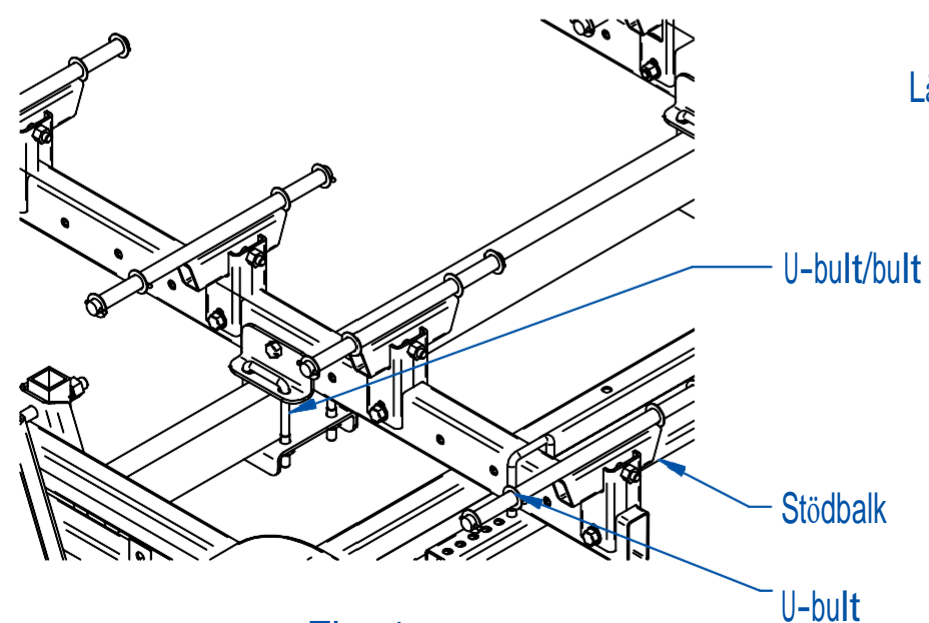


Fig. 1
Rullarna är borttagna från
vyn

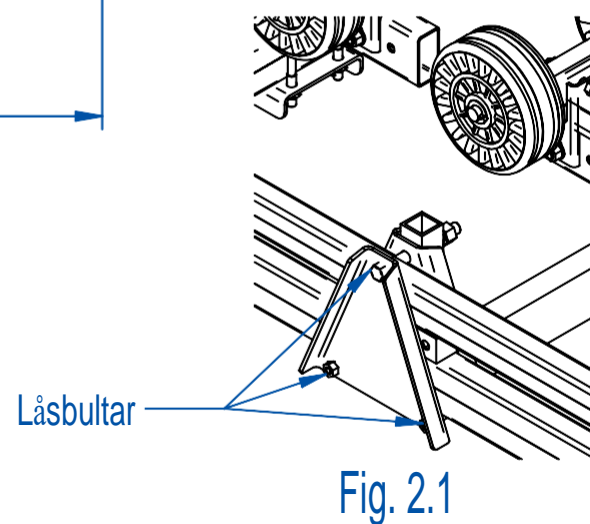


Fig. 2.1

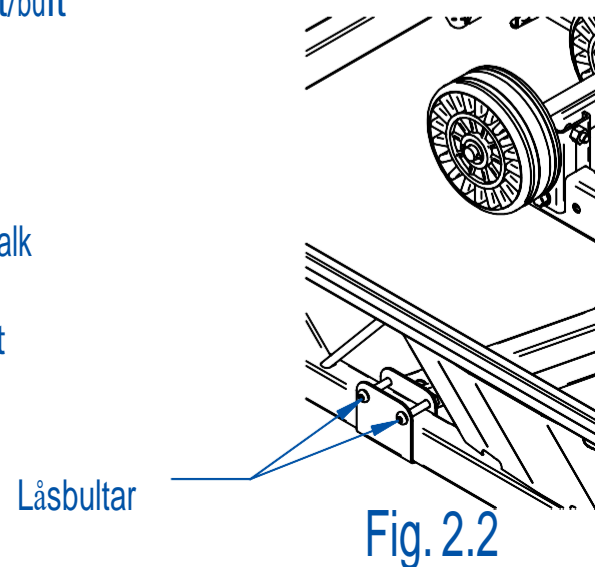


Fig. 2.2